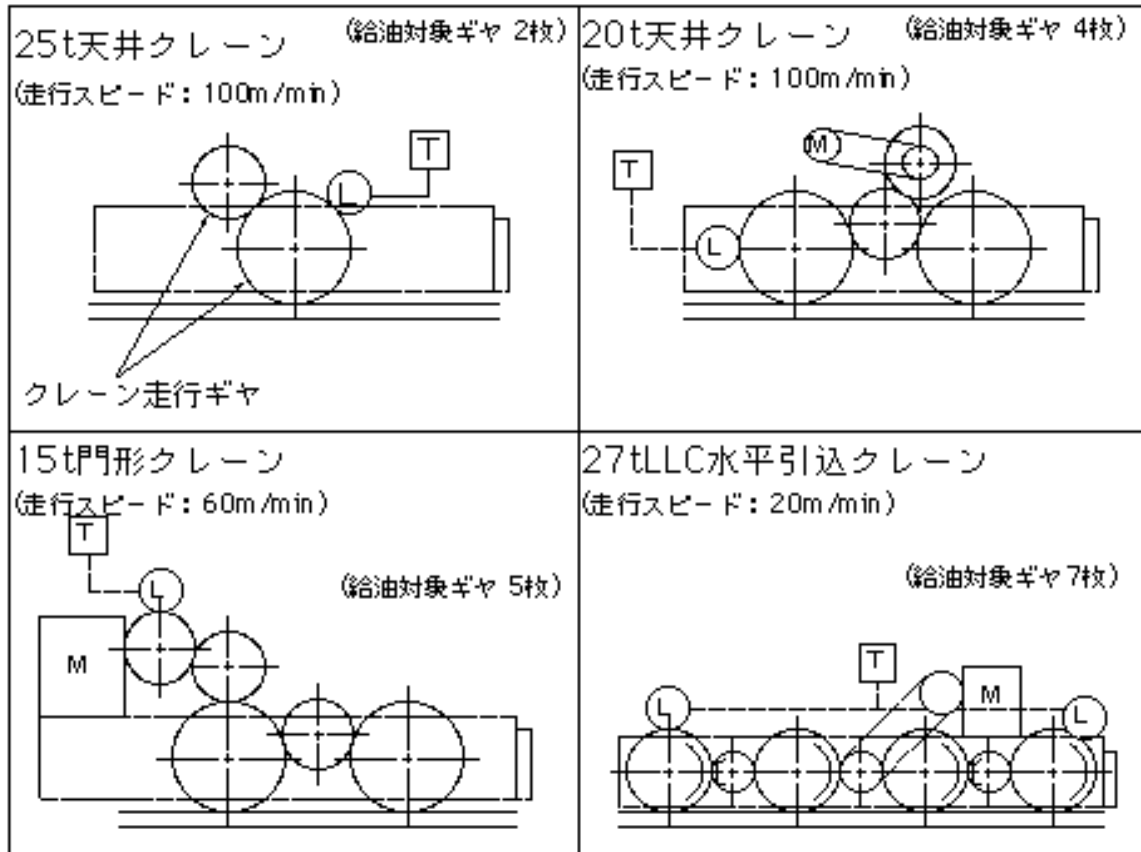


## GF 型

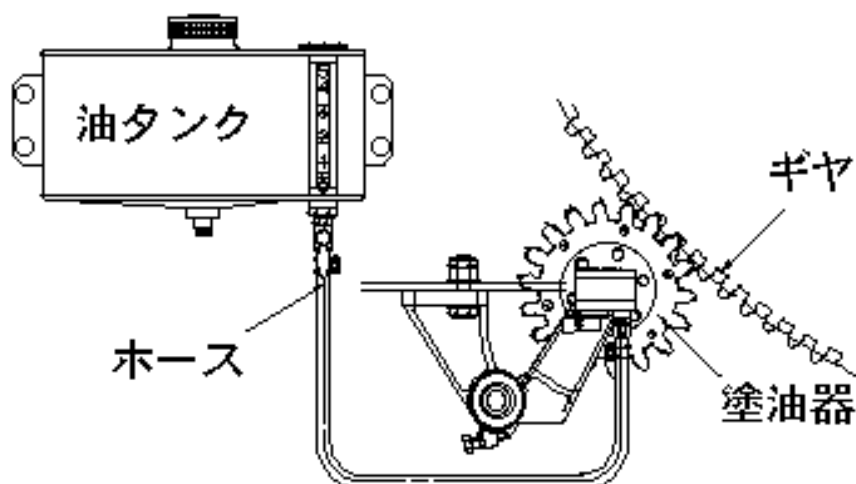
### ギヤ塗油器

使用例：各種クレーンの走行ギヤへGF型ギヤ塗油器を取り付け、ギヤ歯面の給油を行います。  
グリスでなくオイルを使用し、的確に極微量の油をギヤの歯面へ給油出来ます。



取付配置図

L : 給油器  
T : 油タンク  
M : モーター



給油システム図