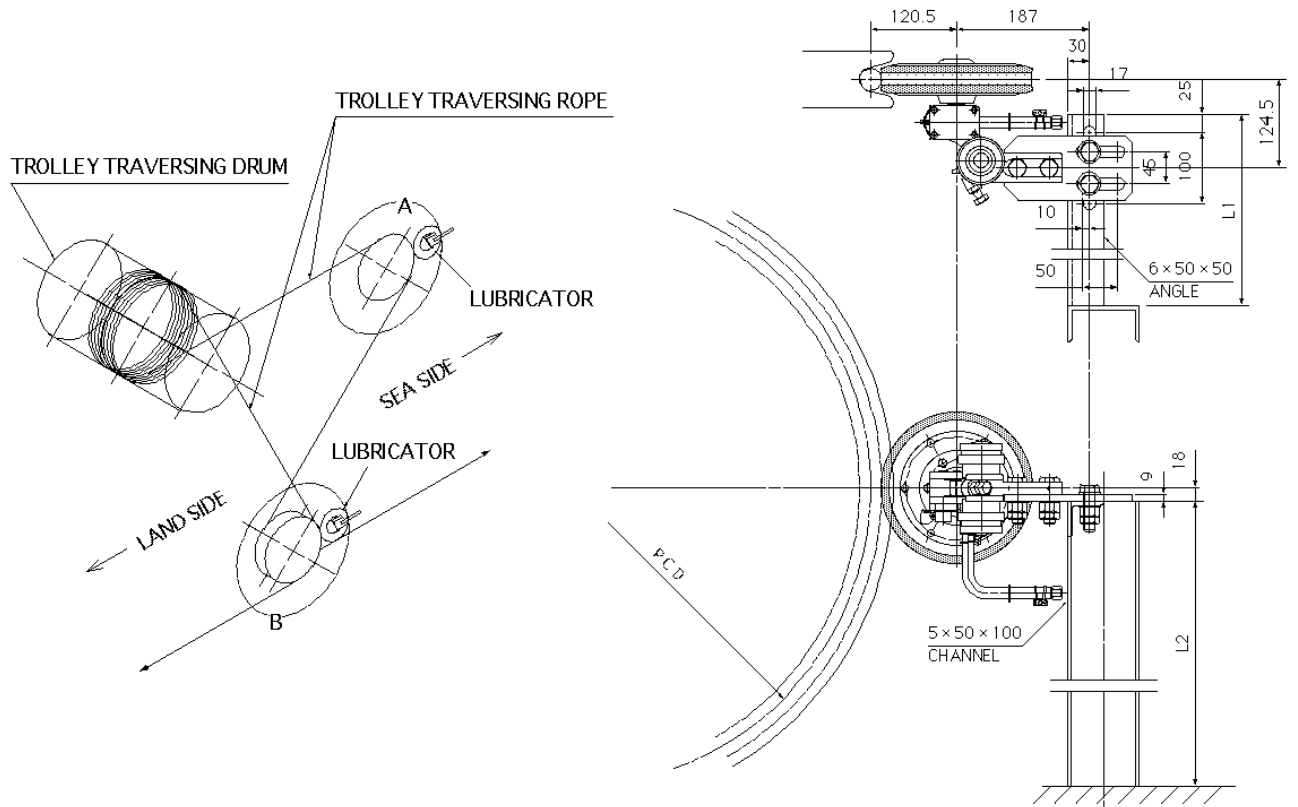


RR-4 型

ワイヤーロープ塗油器

使用例：海岸荷役作業用コンテナクレーン横行用ワイヤーロープへの給油。

使用潤滑油に防錆油を使用することにより、ワイヤーロープの錆を少なく出来る。



RG-4 型

ワイヤーロープ塗油器

使用例：海岸荷役作業用コンテナクレーン昇降用シーブへ給油し、ワイヤーロープの給油を行う。

使用潤滑油に防錆油を使用することにより、ワイヤーロープの錆を少なく出来る。

